

PODSTAWOWE ATUTY / MAIN ADVANTAGES



Brak przewodnictwa elektrycznego
Non electric conduction



Przyjazny środowisku
Eco friendly



Łatwy montaż i demontaż
Easy to assembly and disassembly



Wysoka odporność mechaniczna
High mechanical resistance



Niska waga
Low weight



Trudnopalny
Slow-burning



Ochrona UV
UV protection

KOLORYSTYKA / COLOURS



RAL 7032



RAL 7047



RAL 7035



RAL 7042



RAL 7024



RAL 7016



RAL 9005



RAL

Możliwość barwienia słupa na dowolny kolor z palety RAL
Possibility of coloring the pole in any color from the RAL palette

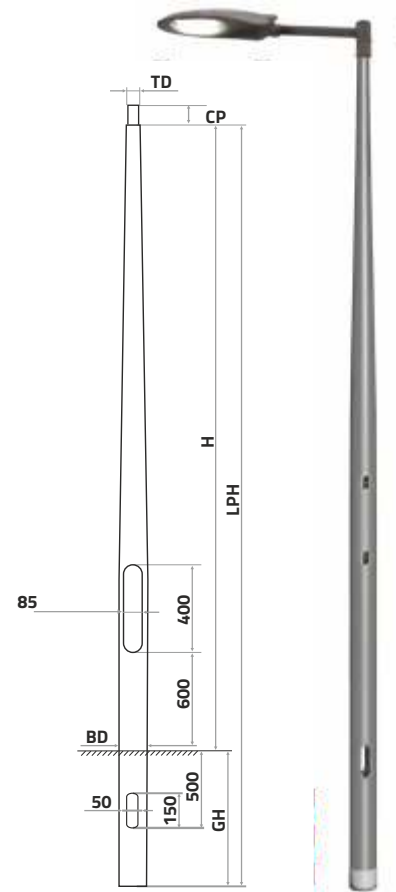
Słupy bezpieczne zgodne z normą EN 12767:2019
safe columns comply with standard EN 12767:2019

SŁUP PASSIVEPOLE WKOPYWANY SKPW-P

PASSIVEPOLE WITH A PART DUG INTO THE GROUND SKPW-P

| Symbol słupa Column symbol | H (m) | BD (mm) | TD (mm) | klasyfikacja wg EN 12767:2019 classification |
|-------------------------------|----------|------------|------------|--|
| SKPW-P 3,0 | 3,0 | 130, 150 | 60 | 70-NE-B-S-SE-MD-0 |
| SKPW-P 4,0 | 4,0 | 130, 150 | 60 | 70-NE-B-S-SE-MD-0 |
| SKPW-P 5,0 | 5,0 | 175 | 60 | 70-NE-B-S-SE-MD-0 |
| SKPW-P 6,0 | 6,0 | 175 | 60 | 70-NE-B-S-SE-MD-0 |
| SKPW-P 7,0 | 7,0 | 193 | 60 | 70-NE-B-S-SE-MD-0 |
| SKPW-P 8,0 | 8,0 | 193 | 60 | 70-NE-B-S-SE-MD-0 |
| SKPW-P 9,0 | 9,0 | 193 | 60 | 70-NE-B-S-SE-MD-0 |
| SKPW-P 10,0 | 10,0 | 193 | 60 | 70-NE-B-S-SE-MD-0 |
| SKPW-P 3,0 | 3,0 | 175 | 60 | 50-NE-B-S-SE-MD-0 |
| SKPW-P 4,0 | 4,0 | 175 | 60 | 50-NE-B-S-SE-MD-0 |
| SKPW-P 5,0 | 5,0 | 193 | 60 | 50-NE-B-S-SE-MD-0 |
| SKPW-P 6,0 | 6,0 | 193 | 60 | 50-NE-B-S-SE-MD-0 |
| SKPW-P 7,0 | 7,0 | 220 | 60 | 50-NE-B-S-SE-MD-0 |
| SKPW-P 8,0 | 8,0 | 220 | 60 | 50-NE-B-S-SE-MD-0 |
| SKPW-P 9,0 | 9,0 | 220 | 60 | 50-NE-B-S-SE-MD-0 |
| SKPW-P 10,0 | 10,0 | 220 | 60 | 50-NE-B-S-SE-MD-0 |
| SKPW-P 12,0 | 12,0 | 220 | 60 | 100-NE-B-S-SE-MD-0 |
| SKPW-PK 12,0 | 12,0 | 220 | 60 | 100-NE-B-S-SE-MD-0 |
| żerdź EKO-P 10,5/2,5 | 10,0 | 250 | 173 | 50-NE-B-S-SE-MD-0 |

Na życzenie Klienta istnieje możliwość wyprodukowania słupów o niestandardowych parametrach. Możliwość wzmocnienia słupa dla trudnych warunków eksploatacyjnych.
At the customer's request, it is possible to produce poles with non-standard parameters. Possibility to strengthen the pole for difficult operating conditions.



Elementy wyposażenia słupa w czasie testu:
pole equipment during the test:

- wyścięgnik do 1,5m / bracket, length up to 1.5m
- oprawa oświetleniowa / luminaire
- fundament w przypadku wersji SKPF-P / foundation (in SKPF-P version)
- zawieszona sieć energetyczna w przypadku żerdzi EKO-P / suspended power line (EKO-P poles)



System zarządzania
SIS 8001:2015
www.nct.com.pl
t. 0048 71 717 11 77

PODSTAWOWE ATUTY / MAIN ADVANTAGES



Brak przewodnictwa elektrycznego
Non electric conduction



Przyjazny środowisku
Eco friendly



Łatwy montaż i demontaż
Easy to assembly and disassembly



Wysoka odporność mechaniczna
High mechanical resistance



Niska waga
Low weight



Trudnopalny
Slow-burning



Ochrona UV
UV protection

KOLORYSTYKA / COLOURS



RAL 7032



RAL 7047



RAL 7035



RAL 7042



RAL 7024



RAL 7016



RAL 9005



Możliwość barwienia słupa na dowolny kolor z palety RAL
Possibility of coloring the pole in any color from the RAL palette

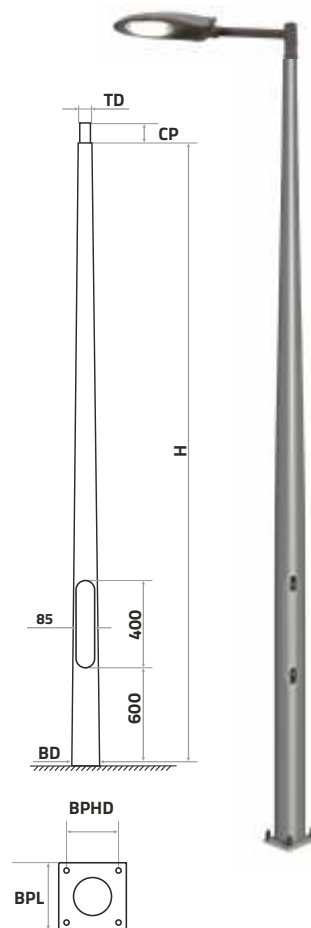
Słupy bezpieczne zgodne z normą EN 12767:2019
safe columns comply with standard EN 12767:2019

SŁUP PASSIVEPOLE NA FUNDAMENT SKPF-P

PASSIVEPOLE MOUNTED ON THE FOUNDATION SKPF-P

| Symbol słupa Column symbol | H (m) | BD (mm) | TD (mm) | BPHD (mm) | BPL (mm) | klasyfikacja wg EN 12767:2019 classification |
|-------------------------------|----------|------------|------------|--------------|-------------|--|
| SKPW-P 3,0 | 3,0 | 130, 150 | 60 | 60 | 260 | 70-NE-C-S-SE-MD-0 |
| SKPW-P 4,0 | 4,0 | 130, 150 | 60 | 60 | 260 | 70-NE-C-S-SE-MD-0 |
| SKPW-P 5,0 | 5,0 | 175 | 60 | 60 | 260 | 70-NE-C-S-SE-MD-0 |
| SKPW-P 6,0 | 6,0 | 175 | 60 | 60 | 260 | 70-NE-C-S-SE-MD-0 |
| SKPW-P 7,0 | 7,0 | 193 | 60 | 60 | 400 | 70-NE-C-S-SE-MD-0 |
| SKPW-P 8,0 | 8,0 | 193 | 60 | 60 | 400 | 70-NE-C-S-SE-MD-0 |
| SKPW-P 9,0 | 9,0 | 193 | 60 | 60 | 400 | 70-NE-C-S-SE-MD-0 |
| SKPW-P 10,0 | 10,0 | 193 | 60 | 60 | 400 | 70-NE-C-S-SE-MD-0 |

Na życzenie Klienta istnieje możliwość wyprodukowania słupów o niestandardowych parametrach. Możliwość wzmocnienia słupa dla trudnych warunków eksploatacyjnych.
At the customer's request, it is possible to produce poles with non-standard parameters. Possibility to strengthen the pole for difficult operating conditions.



Elementy wyposażenia słupa w czasie testu:
pole equipment during the test:

- wysięgnik do 1,5m / bracket, length up to 1.5m
- oprawa oświetleniowa / luminaire
- fundament w przypadku wersji SKPF-P / foundation (in SKPF-P version)
- zawieszona sieć energetyczna w przypadku żerdzi EKO-P / suspended power line (EKO-P poles)



System zgodny z normą EN 12767:2019
www.nct.com.pl