

SPECYFIKACJA TECHNICZNA

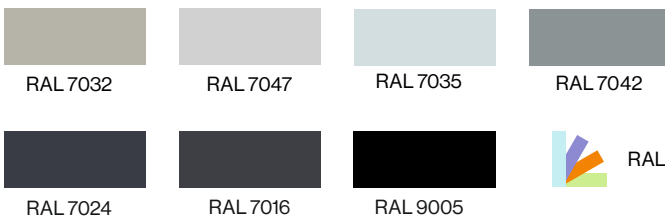
Zasilanie AC:	wersja jednofazowa (L, N, PE) lub trójfazowa (3 x L, N, PE)
Napięcie AC:	jednofazowe 230V ± 10% lub trójfazowe 400V ± 10%
Maksymalny prąd zasilania:	14A lub 32A/ na fazę w zależności od modelu
Częstotliwość:	50/60 Hz
Parametry punktów ładowania:	Maksymalny prąd: 1 x 16A / 3 x 32A / na każdy punkt ładowania w zależności od modelu stacji Maksymalna moc: 7,4 kW / 22kW / na każdy punkt ładowania w zależności od modelu stacji
Tryb ładowania:	moduł ładowania obsługujący tryb ładowania 3 (Modę 3) wyposażona w 1 gniazdo ładowania typu 2 (Type 2) i 1 zintegrowany kabel ładowania zakończony wtykiem typu 2 (Type 2)
Stopnie ochrony środowiskowej:	IP54 / IK10
Temperatura użytkowania:	-25 °C + 40 °C
Zakres wilgotności względnej:	5%... 95% (BEZ KONDENSACJI)
Obsługiwane protokoły komunikacyjne:	OCPP 1.5, 1.6 (JSON, SOAP) ISO/IEC 14443 (typ A oraz typ B)
Wyłącznik różnicowo-prądowy:	RCCB 230/400v 40A 0.03A typ A (standard) lub typ B, dwa oddzielne dla każdego punktu ładowania
Zabezpieczenie nadmiarowo-prądowe:	3x32A dwie grupy oddzielnie dla każdego punktu ładowania, bezpieczniki 10x38 32A 690V

OPRAWA OŚWIETLENIOWA oprawa uliczna CORDOBA LED 3.0

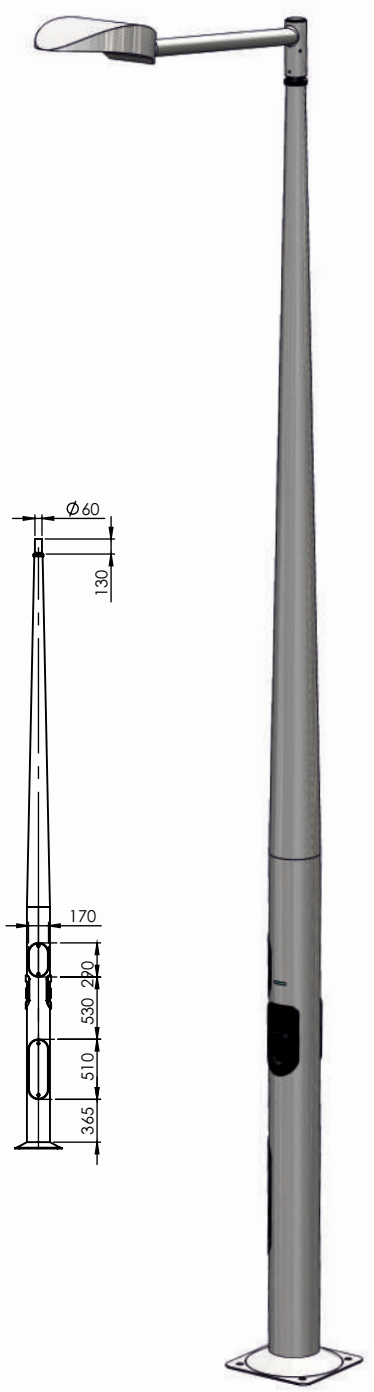
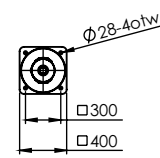
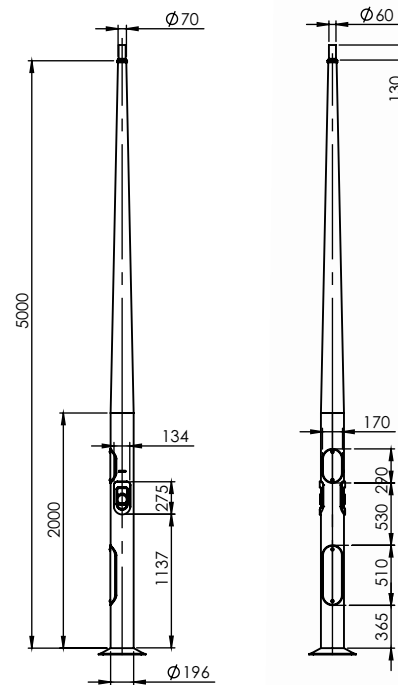


45 6750 5700K >70 IP66 4,0kg

KOLORYSTYKA



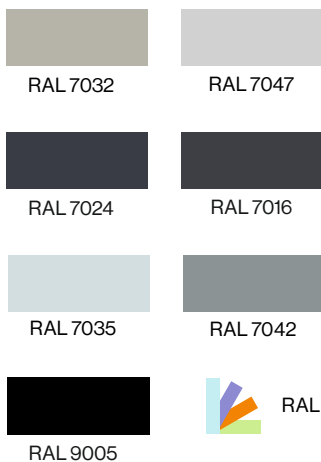
Jeśli potrzebujesz innego rozwiązania, zapytaj o możliwość indywidualnego skonfigurowania produktu.



SPECYFIKACJA TECHNICZNA

Zasilanie AC:	wersja jednofazowa (L, N, PE) lub trójfazowa (3 x L, N, PE)
Napięcie AC:	jednofazowe 230V ± 10% lub trójfazowe 400V ± 10%
Maksymalny prąd zasilania:	14A lub 32A/ na fazę w zależności od modelu
Częstotliwość:	50/60 Hz
Parametry punktów ładowania:	Maksymalny prąd: 1 x 16A / 3 x 32A / na każdy punkt ładowania w zależności od modelu stacji Maksymalna moc: 7,4 kW / 22kW / na każdy punkt ładowania w zależności od modelu stacji
Tryb ładowania:	moduł ładowania obsługujący tryb ładowania 3 (Modę 3) wyposażona w 1 gniazdo ładowania typu 2 (Type 2) i 1 zintegrowany kabel ładowania zakończony wtykiem typu 2 (Type 2)
Stopnie ochrony środowiskowej:	IP54 / IK10
Temperatura użytkowania:	-25 °C + 40 °C
Zakres wilgotności względnej:	5%... 95% (BEZ KONDENSACJI)
Obsługiwane protokoły komunikacyjne:	OCPP 1.5, 1.6 (JSON, SOAP) ISO/IEC 14443 (typ A oraz typ B)
Wyłącznik różnicowo-prądowy:	RCCB 230/400v 40A 0.03A typ A (standard) lub typ B, dwa oddzielne dla każdego punktu ładowania
Zabezpieczenie nadmiarowo-prądowe:	3x32A dwie grupy oddzielnie dla każdego punktu ładowania, bezpieczniki 10x38 32A 690V

KOLORYSTYKA



Jeśli potrzebujesz innego rozwiązania, zapytaj o możliwość indywidualnego skonfigurowania produktu.

