

PODSTAWOWE ATUTY / MAIN ADVANTAGES



Brak przewodnictwa elektrycznego
Non electric conduction



Przyjazny środowisku
Eco friendly



Łatwy montaż i demontaż
Easy to assembly and disassembly



Wysoka odporność mechaniczna
High mechanical resistance



Niska waga
Low weight



Trudnopalny
Slow-burning



Ochrona UV
UV protection

KOLORYSTYKA / COLOURS



RAL 7016

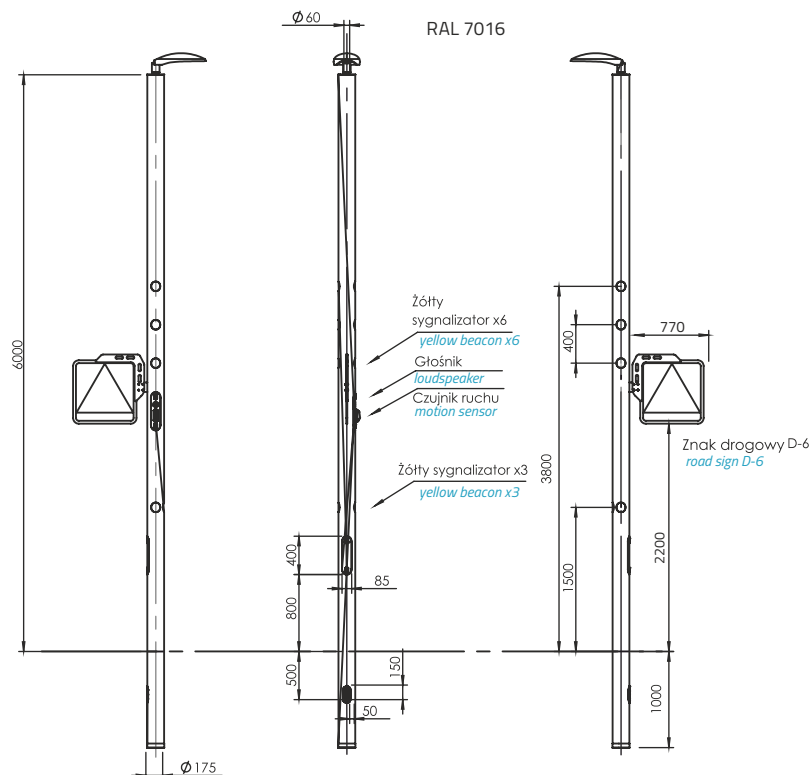


RAL

Możliwość barwienia słupa na dowolny kolor z palety RAL
Possibility of coloring the pole in any color from the RAL palette

SŁUP WKOPYWANY W GRUNT

MOUNTED IN THE GROUND



PODSTAWOWE ATUTY / MAIN ADVANTAGES



Brak przewodnictwa elektrycznego
Non electric conduction



Przyjazny środowisku
Eco friendly



Łatwy montaż i demontaż
Easy to assembly and disassembly



Wysoka odporność mechaniczna
High mechanical resistance



Niska waga
Low weight



Trudnopalny
Slow-burning



Ochrona UV
UV protection

KOLORYSTYKA / COLOURS



RAL 7016

Możliwość barwienia słupa na dowolny kolor z palety RAL
Possibility of coloring the pole in any color from the RAL palette

SŁUP MONTOWANY NA FUNDAMENT MOUNTED ON THE FOUNDATION

MOUNTED ON THE FOUNDATION

