

## PODSTAWOWE ATUTY / MAIN ADVANTAGES



Brak przewodnictwa elektrycznego  
Non electric conduction



Przyjazny środowisku  
Eco friendly



Wysoka odporność mechaniczna  
High mechanical resistance



Niska waga  
Low weight



Trudnopalny  
Slow-burning



Ochrona UV  
UV protection

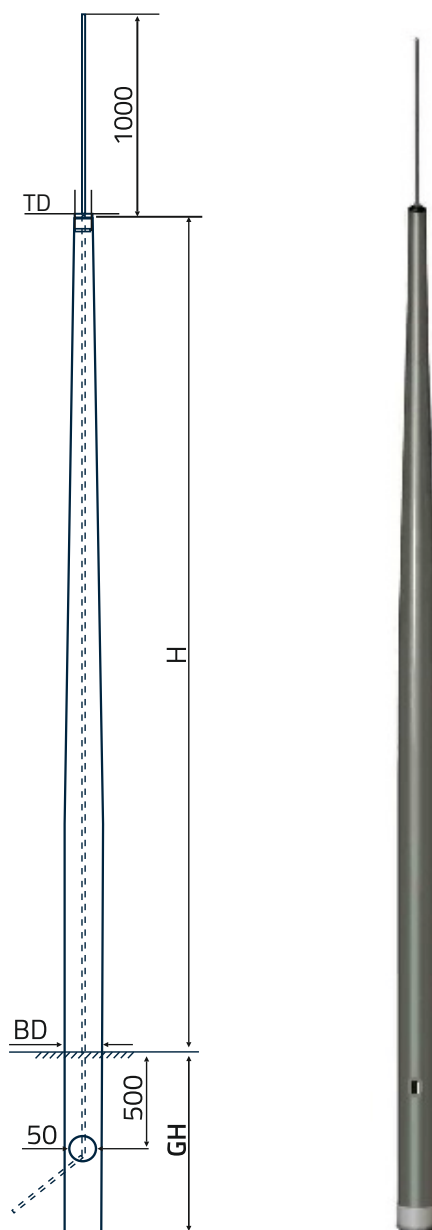
## MASZT ODGROMOWY WKOPYWANY W GRUNT SKPW-OD

COMPOSITE LIGHTING PROTECTION MAST MOUNTED IN THE GROUND SKPW-OD

Symbol słupa Column symbol	H (m)	BD (mm)	TD (mm)	GH (m)	Waga Weight (kg)
SKPW-OD 5,0/120/65	5,0	120	65	1,0	15
SKPW-OD 6,0/120/65	6,0	120	65	1,0	18
SKPW-OD 7,0/120/65	7,0	120	65	1,0	21
SKPW-OD 8,0/120/65	8,0	120	65	1,0	23
SKPW-OD 9,0/145/65	9,0	145	65	1,0	29
SKPW-OD 10,0/145/65	10,0	145	65	1,0	31
SKPW-OD 11,0/145/65	11,0	145	65	1,0	41
SKPW-OD 12,0/175/65	12,0	175	65	2,0	54
SKPW-OD 13,0/175/65	13,0	175	65	2,0	92
SKPW-OD 14,0/175/65	14,0	175	65	2,0	102
SKPW-OD 15,0/175/65	15,0	175	65	2,0	105
SKPW-OD 16,0/175/65	16,0	175	65	2,0	112
SKPW-OD 17,0/175/65	17,0	175	65	2,0	115
SKPW-OD 18,0/200/65	18,0	200	65	2,0	125
SKPW-OD 19,0/2000/65	19,0	200	65	2,0	128

Maszy 12-19m są dwusegmentowe.  
Masts 12-19m are made of two sections.

Dla masztów - konstrukcji o wysokości od 16 m, rekomendujemy stosowanie odciągów.  
Ostateczną decyzję w zakresie ewentualnego zastosowania systemów odciągów, podejmuje akredytowane biuro projektowe.  
We recommend the use of guy-ropes for masts - structures with a height of 16m.  
The final decision on the possible use of the guy-ropes systems is made by an accredited design office.



## PODSTAWOWE ATUTY / MAIN ADVANTAGES



Brak przewodnictwa elektrycznego  
Non electric conduction



Przyjazny środowisku  
Eco friendly



Wysoka odporność mechaniczna  
High mechanical resistance



Niska waga  
Low weight



Trudnopalny  
Slow-burning



Ochrona UV  
UV protection

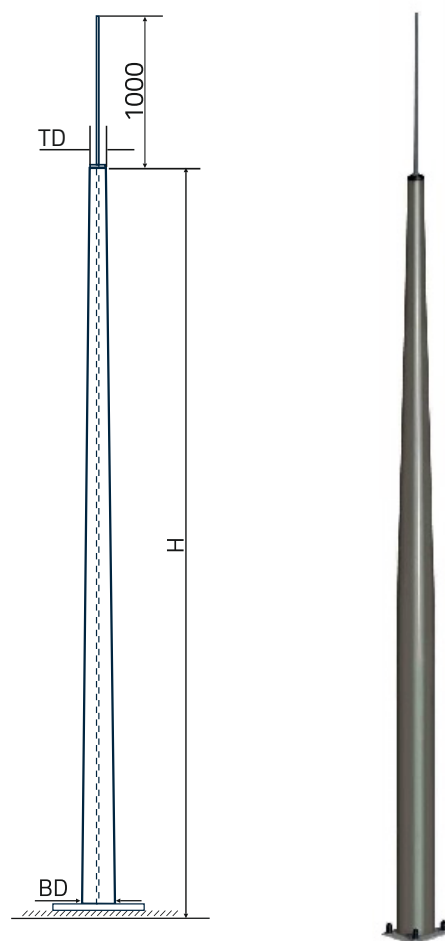
## MASZT ODGROMOWY NA FUNDAMENT SKPF-OD

COMPOSITE LIGHTING PROTECTION MAST MOUNTED ON THE FOUNDATION SKPF-OD

Symbol słupa Column symbol	H (m)	BD (mm)	TD (mm)	Waga Weight (kg)
SKPF-OD 5,0/120/65	5,0	120	65	17
SKPF-OD 6,0/120/65	6,0	120	65	20
SKPF-OD 7,0/120/65	7,0	120	65	22
SKPF-OD 8,0/120/65	8,0	120	65	25
SKPF-OD 9,0/120/65	9,0	120	65	29
SKPF-OD 10,0/145/65	10,0	145	65	35
SKPF-OD 11,0/145/65	11,0	145	65	40
SKPF-OD 12,0/145/65	12,0	145	65	50
SKPF-OD 13,0/175/65	13,0	175	65	95
SKPF-OD 14,0/175/65	14,0	175	65	102
SKPF-OD 15,0/175/65	15,0	175	65	111
SKPF-OD 16,0/175/65	16,0	175	65	118
SKPF-OD 17,0/175/65	17,0	175	65	125
SKPF-OD 18,0/200/65	18,0	200	65	162
SKPF-OD 19,0/200/65	19,0	200	65	172

Maszty 13-19m są dwusegmentowe.  
Masts 13-19m are made of two sections.

Dla masztów - konstrukcji o wysokości od 16 m, rekomendujemy stosowanie odciągów.  
Ostateczną decyzję w zakresie ewentualnego zastosowania systemów odciągów, podejmuje akredytowane biuro projektowe.  
We recommend the use of guy-ropes for masts - structures with a height of 16m.  
The final decision on the possible use of the guy-ropes systems is made by an accredited design office.



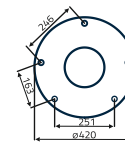
Rodzaje podstaw - WSPORNIKI ZAWIASOWE  
Types of bases - HINGRD BASES



maszt / mast 5-12m



maszt / mast 13-17m



maszt / mast 18-19m

Na życzenie klienta oferujemy rozstaw śrub 200 x 200 mm  
At the customer's request, we offer a screw spacing of 200 x 200 mm